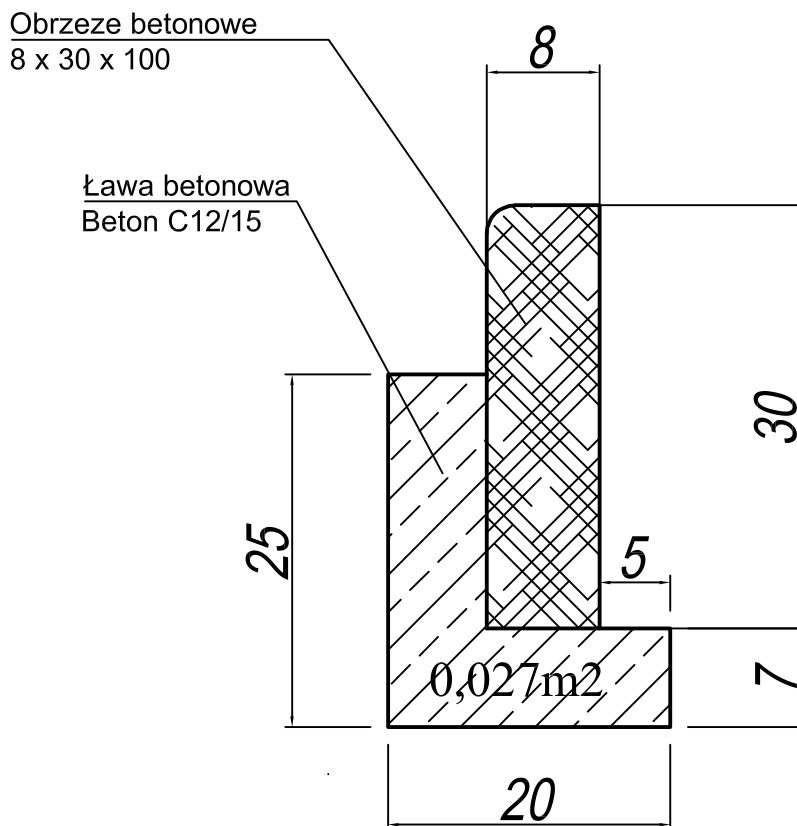



Szczegół 1

Szczegół wbudowania obrzeża betonowego 8x30x100



	DROGOM 45-401 Opole ul.Chelmska 9/2 tel.0608 498 304 e-mail: drogom@o2.pl www.drogom.com.pl		
	PROJEKTOWAŁ	mgr inż. Tomasz SOKULSKI	<i>Sokulski</i>
	OPRACOWAŁ	mgr inż. Grzegorz Koczmarek	<i>Koczmarek</i>
Lokalizacja	STRZELECZKI - ul.PRUDNICKA		
Temat	PROJEKT PRZEBUDOWY DROGI GMINNEJ UL. PRUDNICKIEJ W M. STRZELECZKI		Skala 1: 25
			DATA 06.2015
Szczegół wbudowania obrzeża betonowego			