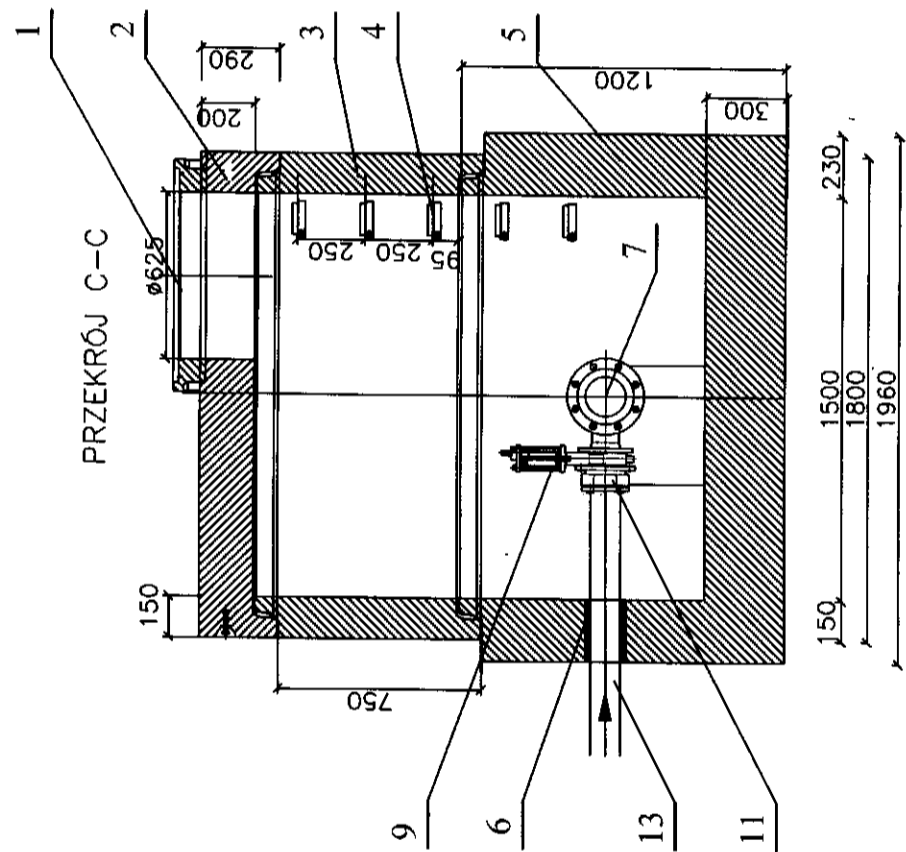
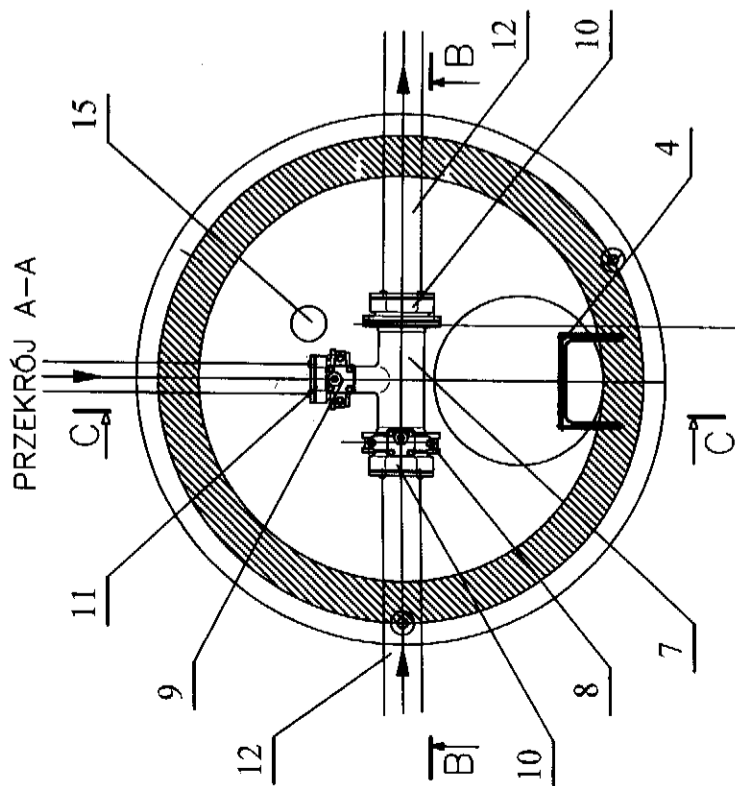


IZOLACJA 2xPAPA NA LEPIKU  
 10 CM CHUDY BETON B 10  
 15 CM PODSYPKA PIASKOWA



**Oznaczenia:**

1. Właz wg PN-H-74051 klasy D400 z wkładką żelazną i wypełnieniem betonowym
2. Płyta pokrywowa podwiazowa żelbetowa B-45, h = 20 cm
3. Krąg betonowy Ø1500 mm, B-45, h = 750 mm; uszczelka
4. Stopnie żelazne, żeliwne wg PN-H-74086
5. Dno studni betonowe Ø1500 mm, B-45, h = 1200 mm, łączone na uszczelkę
6. Przejście szczelne

Nr	WYSZCZEGÓLNIENIE	WŁĄCZENIE P-1 do P-4	WŁĄCZENIE P-4 do Dobrej	WŁĄCZENIE P-7 do Kormicy
7	Trójnik żel. kołnierzowy	T100/80 mm	T125/100 mm	T100/50 mm
8	Zasuwa nożowa Hawle nr 3600	Dn 100 mm	Dn 125 mm	Dn 100 mm
9	Zasuwa nożowa Hawle nr 3600	Dn 80 mm	Dn 100 mm	Dn 50 mm
10	Poł. kołnierzowe dla rur PE Hawle nr 0400	Dn 100/110 mm	Dn 125/140 mm	Dn 100/110 mm
11	Poł. kołnierzowe dla rur PE Hawle nr 0400	Dn 80/90 mm	Dn 100/110 mm	Dn 50/63 mm
12	Rura przewodowa PE	Ø110 mm	Ø140 mm	Ø110 mm
13	Rura przewodowa PE	Ø90 mm	Ø110 mm	Ø63 mm

**Uwagi:**

1. Studnię posadzić na 15 cm podsypce piaskowej i 10cm fundamentcie z betonu B-10
2. Ściany zewnętrzne studni zaizolować bitizolem 2R+2pg
3. Teren wokół wjazdu wyprofilować ze spadkiem 5-10% oraz umocnić kostka kamienna
4. Rzędne rurociągów wg profili podłużnych sieci
5. Armaturę posadzić na fundamentach betonowych B-10

tel. +48 605 821 089 fax. +48 77 550 66 87 e-mail: k.olszewski@wodikan.pl	
Inwestor	WODIKAN Kamil Olszewski 45-471 Opole ul. Samia 19
Nazwa i adres obiektu budowlanego	GMINA STRZELECZKI
Tytuł rysunku	KANALIZACJA SANITARNA MIEJSCOWOŚCI KOMORNIKI-ŁOWKOWICE
Opracował:	mgr inż. Kamil Olszewski
Projektował:	mgr inż. Jolanta Olszewska
Sprawił:	mgr inż. Władysław Olszewski
Nr uprawnień	62/02/Op
Podpis	<i>[Signature]</i>
Skala	1:25
Data	2009
Nr rysunku	31