

OZNACZENIA :

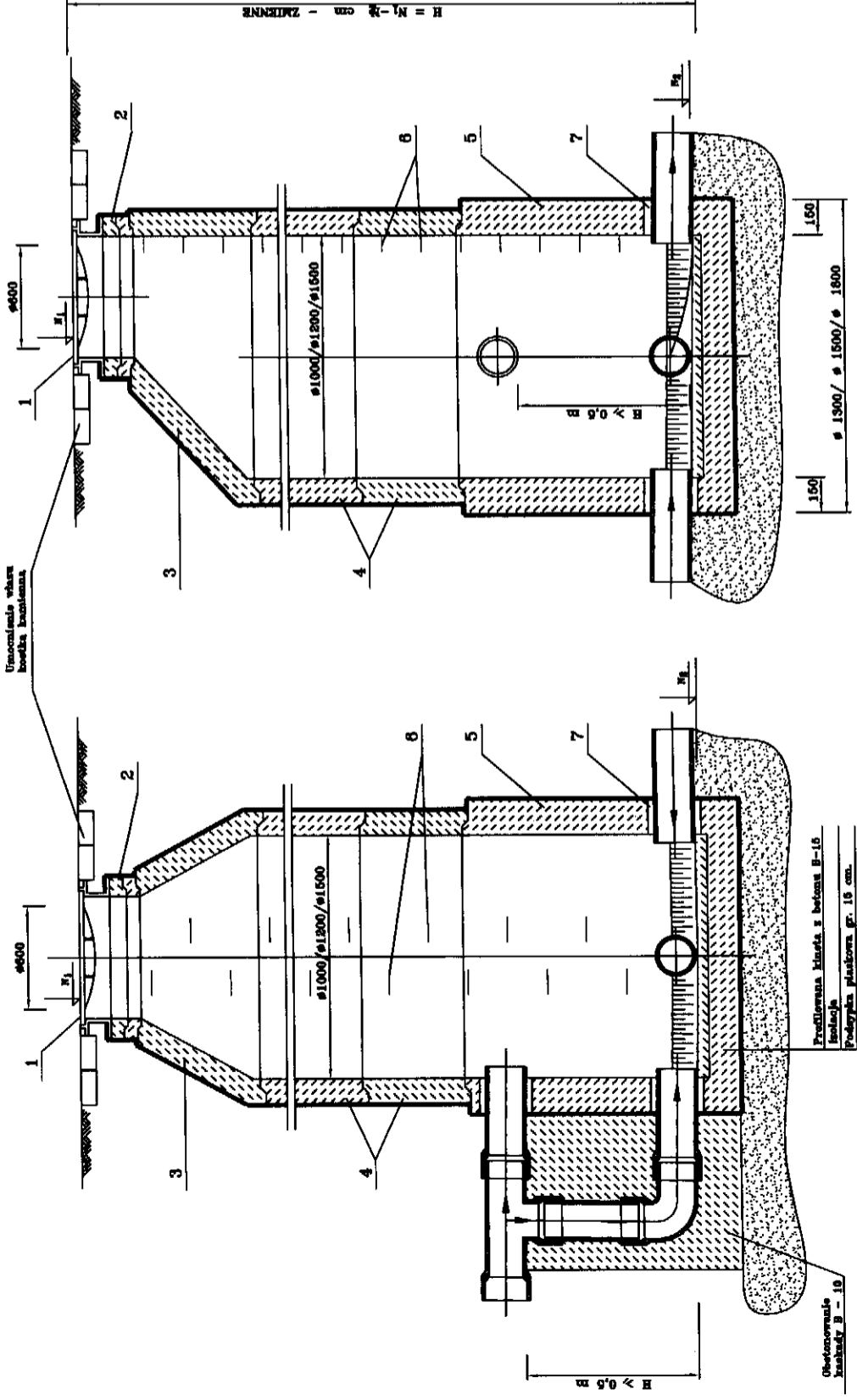
1. Właz klasy D 400 w wykonaniu z pierścieniem betonowym np. prod. STAPORKÓW
2. Pierścienie dystansowe betonowe  $\phi 625$  h = 6 ÷ 10 cm
3. Zwężka betonowa  $\phi$ -zmienna h = 62 cm
4. Kregi betonowe  $\phi$ -zmienne h = 25 ÷ 50 cm
5. Dno studzienki betonowe  $\phi$ -zmienne h = 80 ÷ 130 cm
6. Stopnie złączowe żeliwne wg. PN - 64/H - 74088
7. Przejście szczelne np. tuleja szczelna Wavin
8. Płyta pokrywowa żelbetowa  $\phi$ -zmienna/600 - wariant A

UWAGI !

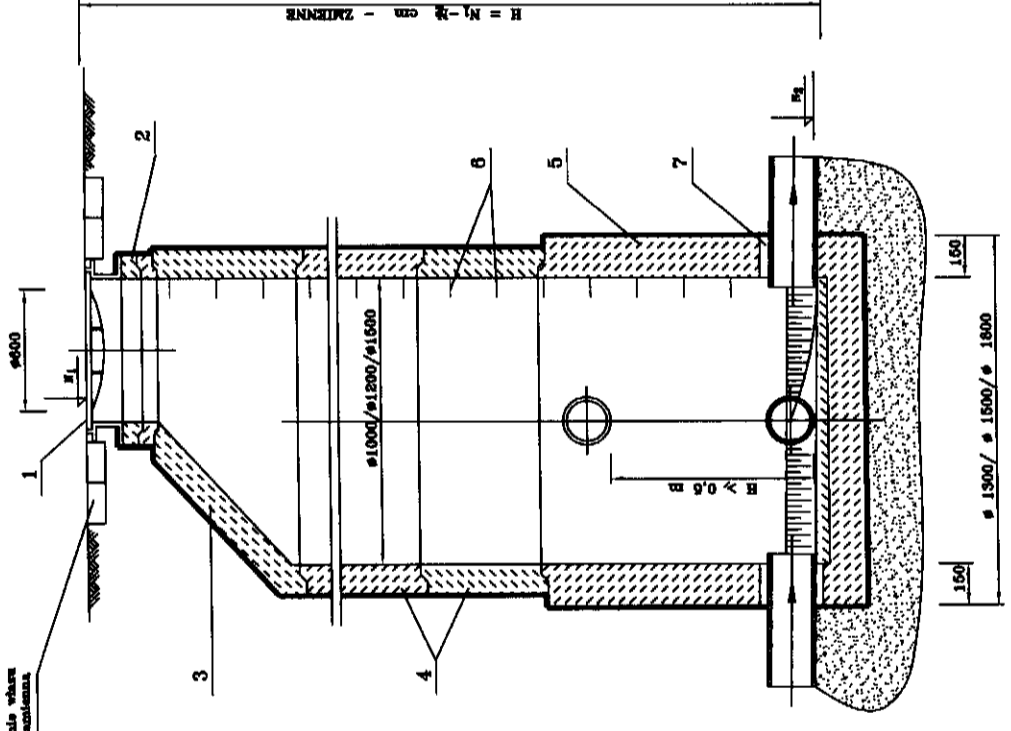
1. Kregi i zwężka z betonu B-45 wodoszczelnego W-8, z dodatkiem gumowej powłoki 4%, mrozoodpornego (F-50), łączone na uszczelnienie gumowe
2. Ściany zewnętrzne po uszczelnieniu zaizolować bitizolem - 2R + 2 Pg
3. W przypadku wystąpienia gruntów nawodnionych gr. podsypki powinna wynosić 20 cm
4. Rzędne N<sub>1</sub> i N<sub>2</sub> wg. profilu podłużnego kolektora
5. Wymiary Dz1, Dz2, Dz3, Dz4 - wg. profilu podłużnego kolektora
6. Wariant A - dla studni narażonych na obciążenia dynamiczne oraz studni o H < 2,0 m
7. Wymiary bez miana podano w milimetrach
8. Węzeł spadowy wykonać z kształtek PVC

Skrajnie Powodzenie w Opole  
 WYDZIAŁ ARCHITEKTURY  
 ARCHITEKTURA BUDOWLANA  
 ul. Kłofki 1

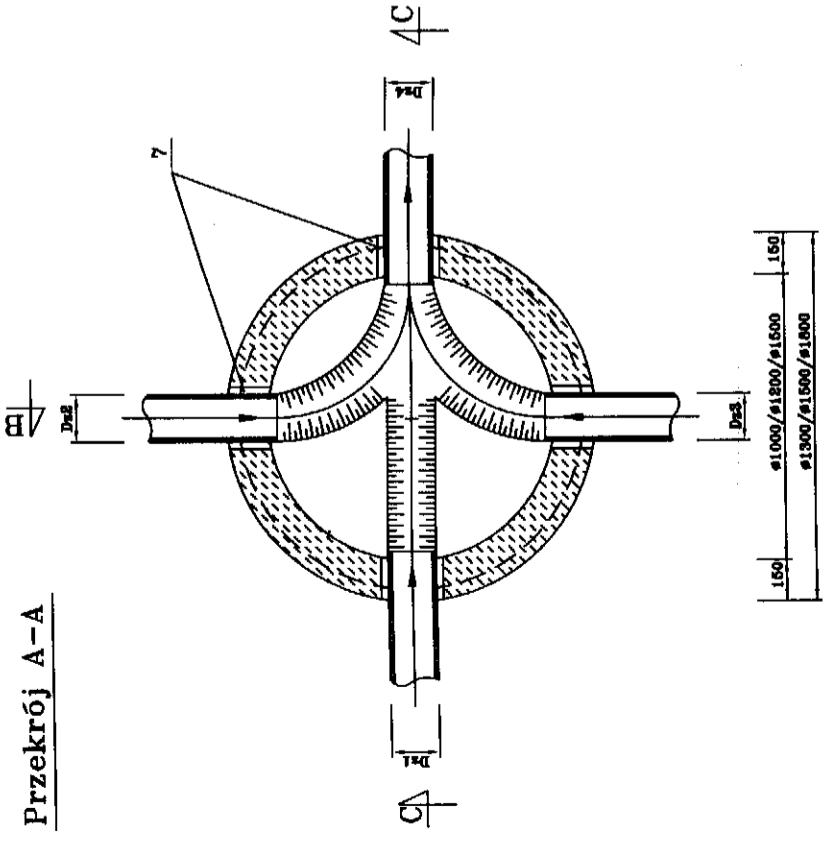
Przekrój B-B



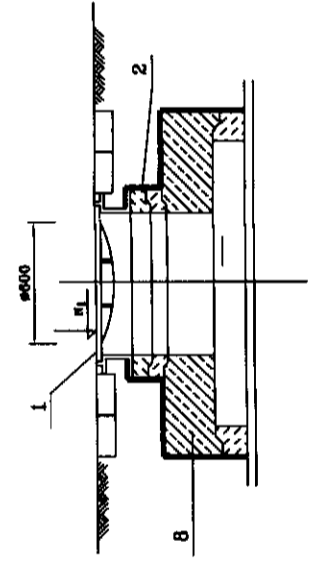
Przekrój C-C



Przekrój A-A



Wariant A



WODIKAN Kamil Olszewski 45-471 Opole ul. Samia 19		tel. +48 605 821 089 fax. +48 77 550 66 87 e-mail: k.olszewski@wodikan.pl	
Inwestor	GMINA STRZELECZKI		
Nazwa i adres obiektu budowlanego	KANALIZACJA SANITARNA MIEJSCOWOŚCI KOMORNIKI-ŁOWKOWICE		
Tytuł rysunku	STUDNIA KANALIZACYJNA TYPU PV		
Opracował:	Imię i nazwisko	Nr uprawnień	Podpis
mgr inż. Kamil Olszewski			<i>K.O.</i>
Projektował:	mgr inż. Jolanta Olszewska	62/02/Op	
Sprawił:	mgr inż. Władysław Olszewski	9575/Op 23776/Op	<i>W.O.</i>
	Skala	Data	Nr rysunku
		2009	33