

474-331-332; -034;-
043;-082;-091

Wykonawca:

województwo: opolskie
Powiat: Krapkowice
Gmina: Strzelcecki
Obręb: MOSZNA -
URSZULANOWICE

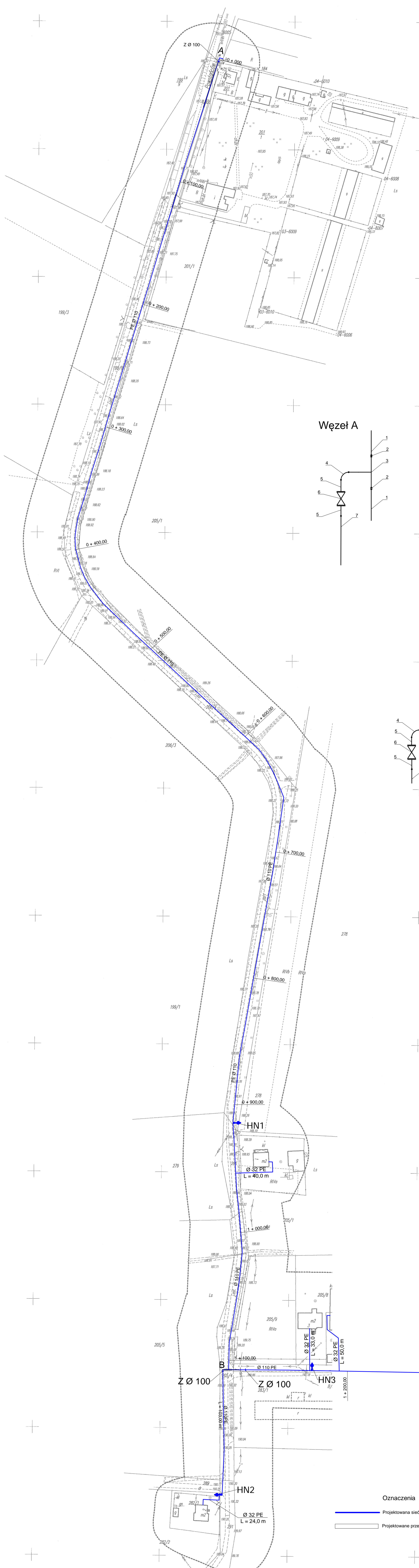
Ks. rob. 55/2012
zgi. PODGIK 1122/2012
KERG 331-4/2012
dnia 16-05-2012

MAPA DO CELÓW PROJEKTOWYCH
skala 1:1000

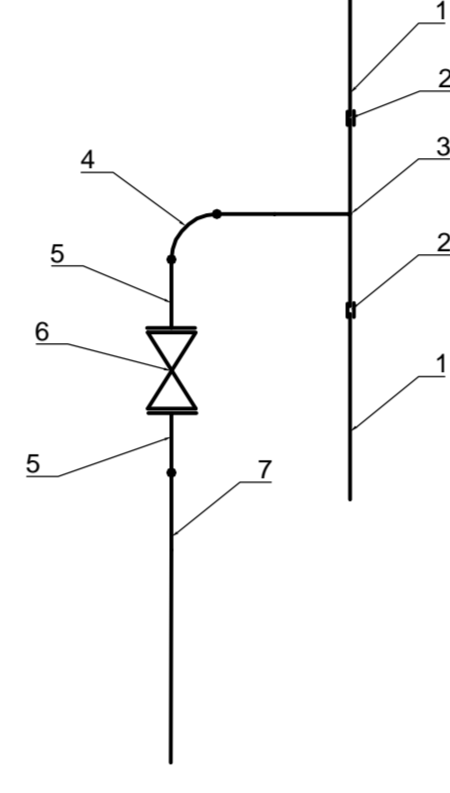
----- Zakres aktualizacji

Nie wykazuje się latania w terenie
fotycznie wykazanych na niniejszej mapie
złotostanowienia, które nie były
zgodnie z pomiarami lub o których brak
jest informacji w dostępnych branżowych.

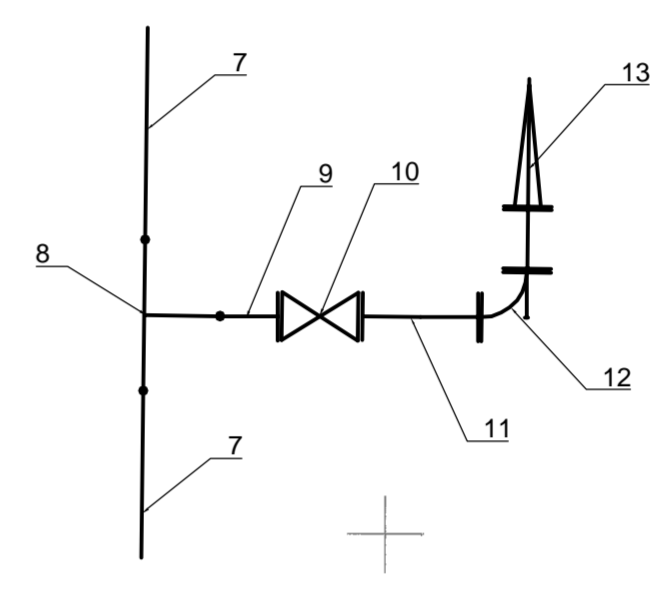
STANISŁAW KRAPIŃCZYK
Inżynier Geodezji i Kartografii
Geodezji i Kartografii
Wzrost: 180 cm
Ciężar ciała: 75 kg
Data urodzenia: 1970-05-10
Data wyzdolnienia: 16-05-2012
Data ważności: 16-05-2012
Geodeta Powiatowy



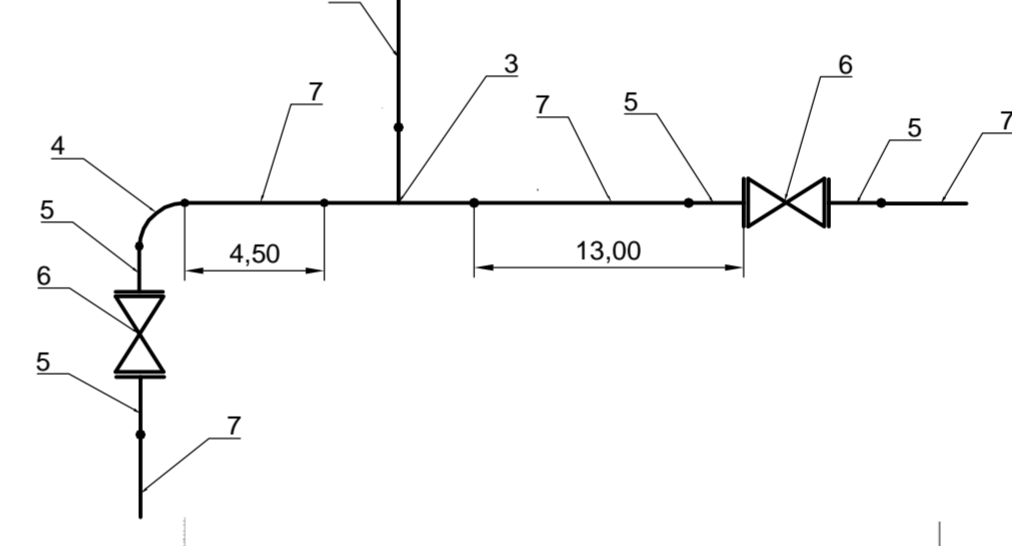
Węzeł A



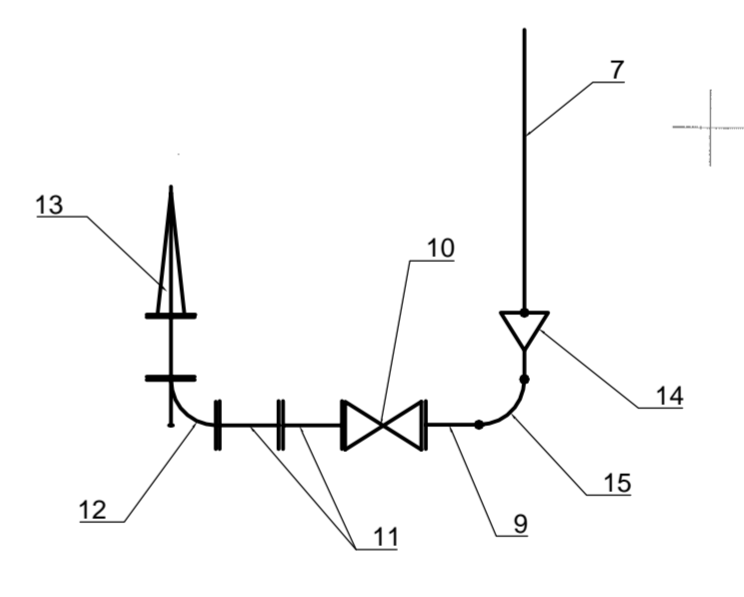
Węzeł HN 1 i HN3



Węzeł B



Węzeł HN 2 i HN 4



Wykaz kształtek	
Lp.	Nazwa elementu
1	Istniejąca rura PVC Ø 110 mm
2	Węzeł Multi-Joint Ø 110 mm
3	Trojnik równoprzelotowy PE 100 SDR 17 Ø 110 mm
4	Łuk 90° PE 100 SDR 17 Ø 110 mm
5	Tłocznica kolierzowa z luznym kolierzem 110/100 mm
6	Zasuwa żelazna kolierzowa z miękkim uszczelnieniem Ø 100 mm długa
7	Rura PE 100 SDR 17 Ø 110 mm
8	Trojnik redukcyjny PE 100 SDR 17 Ø 110/90 mm
9	Tłocznica kolierzowa z luznym kolierzem 90/80 mm
10	Zasuwa żelazna kolierzowa z miękkim uszczelnieniem Ø 80 mm
11	FF Ø 80 mm l = 1,00 m
12	Kolano żelazna ze stopką Ø 80 mm
13	Hydrant nadziemny z zabezpieczeniem przeciw złamaniu Ø 80 mm
14	Redukcja PE 100 SDR 17 Ø 110/90 mm
15	Łuk 90° PE 100 SDR 17 Ø 90 mm
	● Zgrzew doczołowy

Oznaczenia

- Projektowana sieć wodociągowa
- Projektowane przewroty

ZAKŁAD USŁUG TECHNICZNYCH PROJ.WOD-SERVICE inż. ZBIGNIEW WYDRYCH ul. KASPRZAKA 1A 45-858 OPOLE tel. (077) 47 47 377					
Gmina Strzelcecki; Rynek 4; 47-364 Strzelcecki					
ROZBUDOWA SIECI WODOCIĄGOWEJ ROZDZIELCZEJ Moszna - Urszulanowice					
PROJEKT ZAGOSPODAROWANIA TERENU					
Projektant:	inż. Zbigniew Wydrych	Nr projektu:	329/76/Op	Data opracowania:	06.2012 r.
Sprawdzający:	mgr inż. Adam Skardowski	Nr rysunku:	67/85/Op	Skala:	1:500