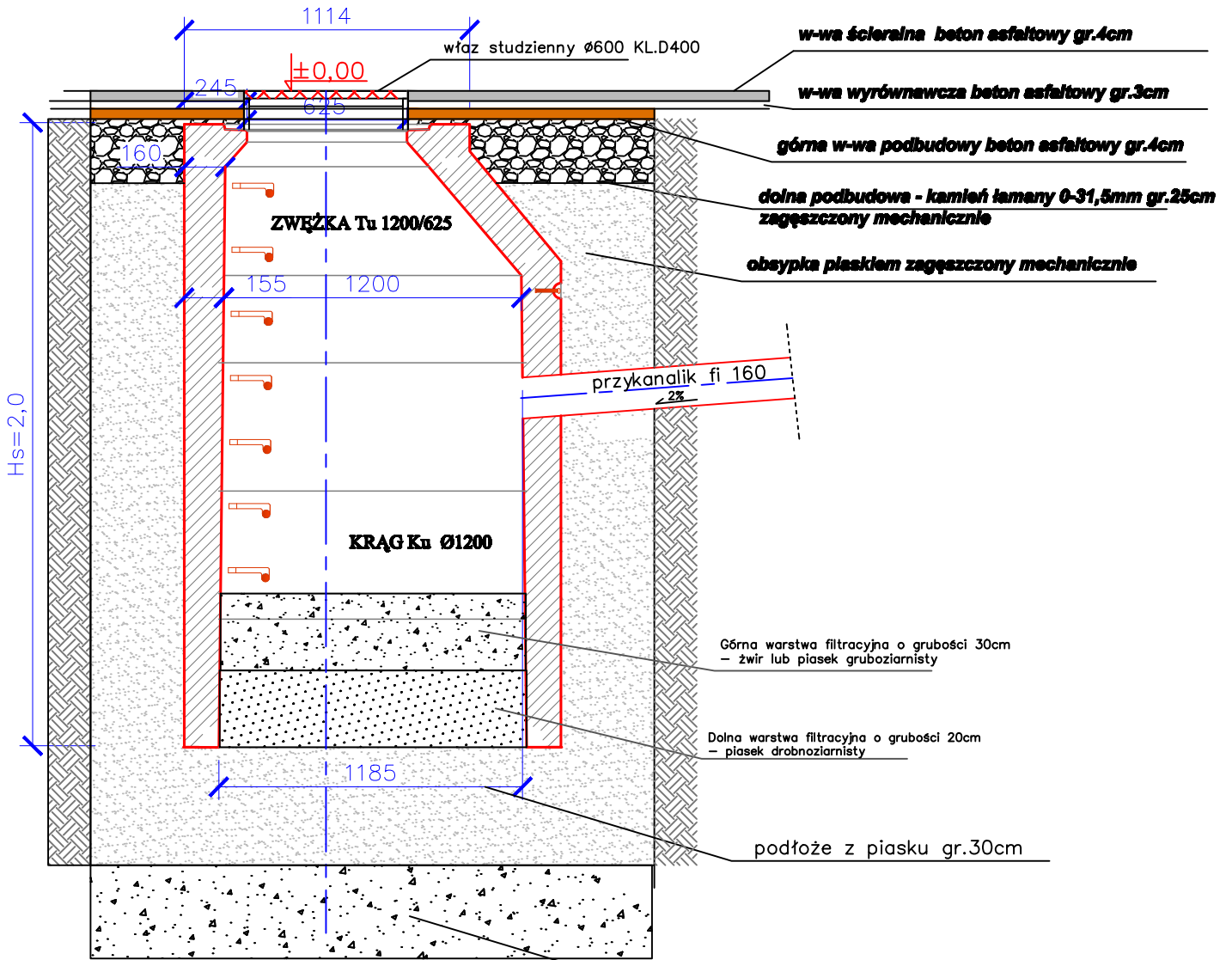


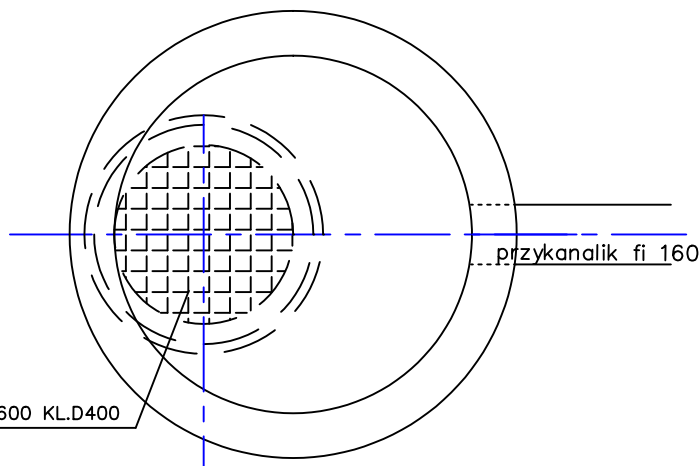
# SZCZEGÓŁ 4

## STUDNIA CHŁONNA Ø1200 SKALA 1:25

PRZEKRÓJ A-A



WIDOK Z GÓRY



	<b>DROGOTOM Sp. z o.o.</b> <small>Spółka z ograniczoną odpowiedzialnością</small> <b>ul. Chłopska 62B tel.: 077 651 09 00</b>		
	PROJEKTOWAŁ: mgr inż. Tomasz SOKULSKI	data: 11.01.2024	skala: 1:25
OPROJEKTOWAŁ: mgr inż. Szymon Rasmussen	data: 11.01.2024	tytuł: SZCZEGÓŁ STUDNI CHŁONNEJ	
Łożysko: m.STRZELECZKI - KOPALINA	Tytuł: PROJEKT PRZEBUDOWY DR. GMINNEJ NA ODCINKU STRZELECZKI - KOPALINA		
Skala: 1:25		Wzrost: 1/1	
SZCZEGÓŁ STUDNI CHŁONNEJ			